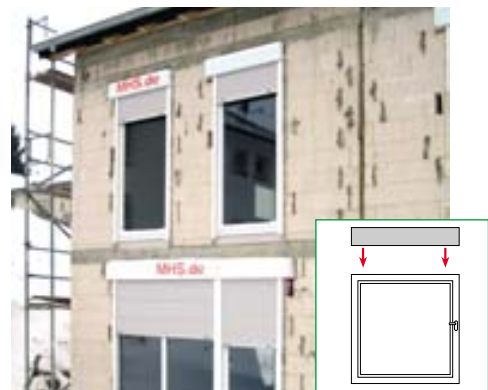


DER ALLESKÖNNER**• für Bauunternehmer****• für Fensterbauer****Der Rolladenkasten für Ihre individuellen
Maßanforderungen**

- preiswerte Lösungen mit unbegrenzten Möglichkeiten
- Sonderkonstruktionen nach Ihren Angaben
- System als Rohbau- und Aufsatzkasten

Planungssicherheit für alle isoRapid®-Typen

- entsprechend der neuen EnEV 2009
- durch den erhöhten Wärmeschutzstandard kann die Bonusregelung der EnEV für Wärmebrücken in Anspruch genommen werden, d.h. der Pauschalfaktor $\Delta U_{WB} = 0,05 \text{ W}/(\text{m}^2\text{K})$ kann verwendet werden.
- guter Schallschutz und Fugendichtigkeit

Anforderungen an moderne Rollladenkästen

- maximale Schall- und Wärmedämmung
- Reduzierung der Wärmebrücken-Effekte
- keine Schwitzwasserbildung
- keine Saugeigenschaften – kein Schrumpfen
- saubere Putzabschlüsse
- geringes Gewicht und leichte Verarbeitung
- hohe Eigenstabilität und Widerstandsfähigkeit gegen Stoß-, Druck- und Witterungseinflüsse
- geringes Gewicht und leichte Verarbeitung
- praxisgerechte Konstruktion und Abmessungen
- vorgerichtet für Folgegewerke
- Anforderungsgerechte Variabilität bei der Geometrie und den Wärmedurchlaßwiderständen

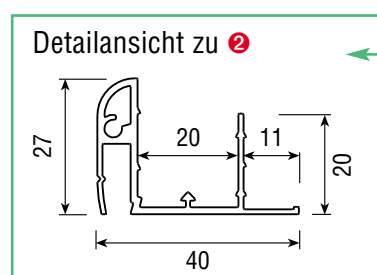
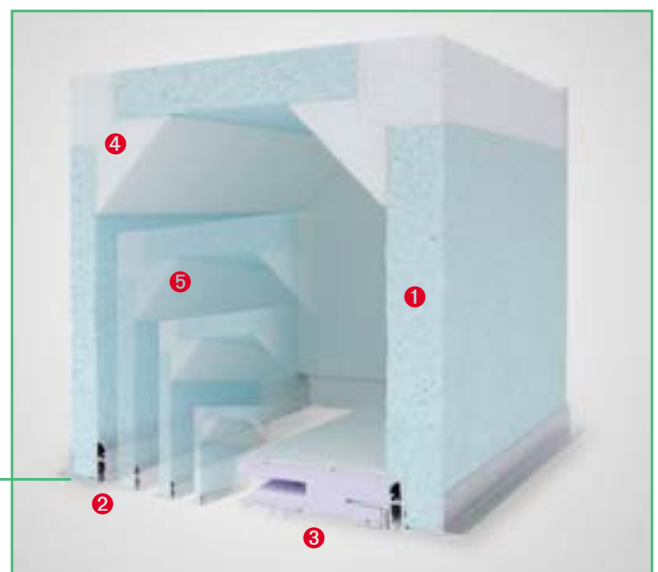
Die Lösung ist unser isoRapid®-Rollladenkastensystem

Durch sein individuelles Herstellungsverfahren ist unser **isoRapid®** in jeder gewünschten Größe (Breite x Höhe), für jede Bauvariante (Monolithischer Putzbau, Mauerwerk mit Wärmedämm-Verbundsystem, 2-schaliges Mauerwerk mit Klinkerfassade ect.) lieferbar. Der **isoRapid®** ist somit im **Neubau** als auch im Bereich **Sanierung des Altbaus** verwendbar.

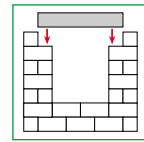
Aufgrund seiner verschiedenen Ausstattungsvarianten kann der **isoRapid®** von allen Bauhandwerkern und von Fensterbauern montiert werden.

Die genauen Einzelheiten finden Sie auf den nachfolgenden Seiten.

- 1 Verschiedene Materialien (EPS bzw. Resol-Hartschaum) und Materialstärken kombinierbar
- 2 Spezialabschluss-Schienen aus Aluminium innen und außen
- 3 Schraublose Revisionsöffnung von unten
- 4 „Energie-Ecken“ aus hochwertigem EPS
- 5 Individuelle und ausgefallene Sonderkonstruktionen sowie Kastengrößen realisierbar

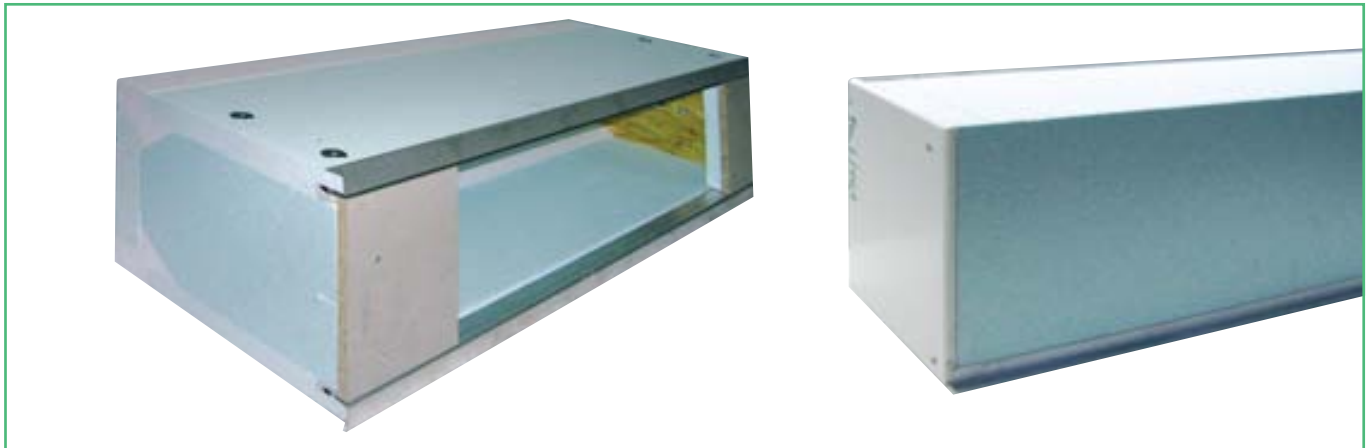


isoRapid®

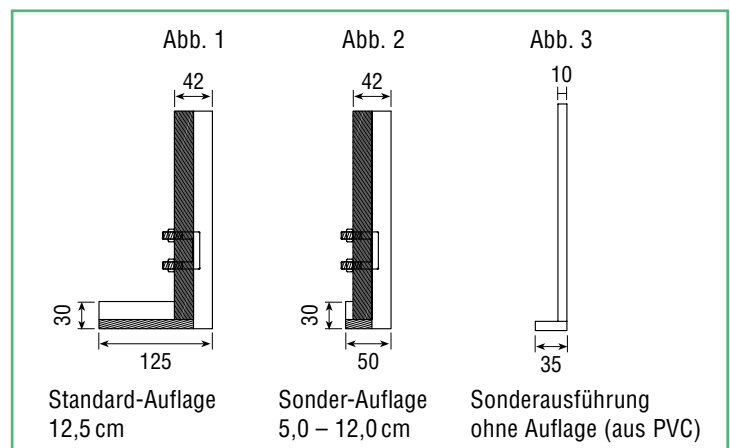


Auflage-Varianten

Zu den verschiedenen Kastenformaten bieten wir unten stehende Kopfstückvarianten an. Unsere Standard-Auflage für den Rohbau beträgt beidseitig 12,5 cm (Abb. 1). Die Kopfstücke haben der EnEV entsprechende Dämmung aus Polystyrol-Hartschaum. Wir können auch Sonderauflagen von 5,0 – 12,0 cm fertigen.



Für den **isoRapid®** Rollladenkasten ohne Auflage bieten wir auch ein 10 mm starkes Seitenteil aus PVC an (Abb. 3). Unten ist ein Laibungsanschluss 35 mm breit angebracht.



Ausstattungen

Variante A

isoRapid® Korpus aus Polystyrol-Hartschaum EPS 250 mit Energie-Ecken und Abschlusschienen aus Aluminium, Putzkante 11 mm. Am Kastenende sind beidseitig gedämmte Holzseitenteile einschl. Auflagebrett mit Lager-schrauben montiert.

Variante B

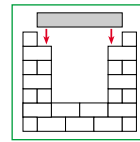
Wie oben beschrieben, jedoch mit Verschlussdeckel Typ RK-VD 3 und Adapterprofil (ohne Dämmung)

Variante C

Wie oben beschrieben, jedoch mit Verschlussdeckel Typ RK-VD 3 und Adapterprofil (ohne Dämmung) sowie montierter Stahlwelle, verzinkt 60 mm, Teleskopwelle, Lagerhalter mit Kugellager und Gurtdurchlass Typ ESM montiert.

Variante D

Wie oben beschrieben, jedoch mit Verschlussdeckel Typ RK-VD 3 und Adapterprofil (ohne Dämmung) sowie montierter Stahlwelle, verzinkt 60 mm, Teleskopwelle, Lagerhalter mit Kugellager und Gurtdurchlass Typ ESM montiert. Außerdem ist der gewünschte Rollladenpanzer in Kunststoff bzw. Aluminium und der Antrieb (Gurt, Kurbel, Motor) nach Angabe eingebaut. An den Kopfstücken sind beidseitig Befestigungsschuhe angeschraubt und der Systemstiel für die Montage liegt bei.

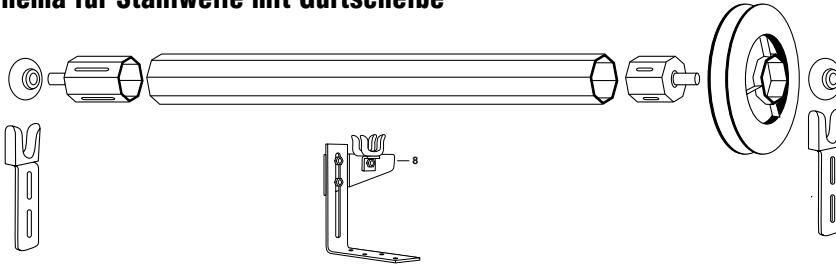


isoRapid®

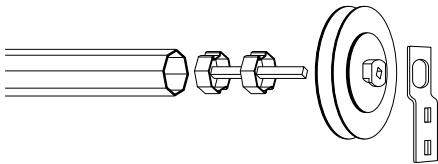
Zubehör

Alle Zubehörelemente des MHS-Programms können problemlos verwendet werden.

Schema für Stahlwelle mit Gurtscheibe



mit Getriebescheibe

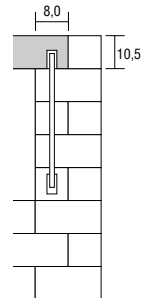


mit Rohrmotor



Gurtdurchlassmaß

Maß:
Mitte Gurtführung
bis Kastenende 8,0 cm



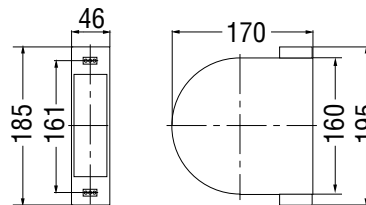
Typ ESM Energiespargurtdurchlass

konform nach Beiblatt 2 zur DIN 4108



Mauerkasten

Kunststoff



ESM-Vario



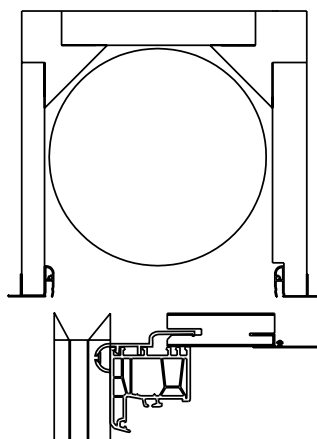
Verschlussdeckel

Verschlussdeckel Typ RK-VD 3

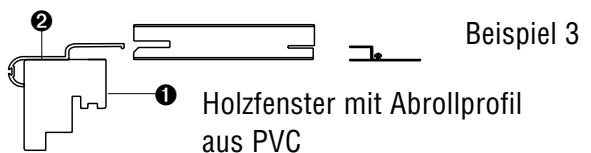
Dreischichtplatte 29 mm mit PVC-Deckschicht 1,5 mm oben und unten sowie Kernschicht aus XPS-D.

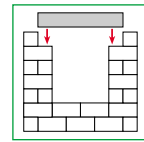
Deckellänge
maximal 450 cm

Deckelbreite
von 8,0 – 40,0 cm



Anschluss am Fenster



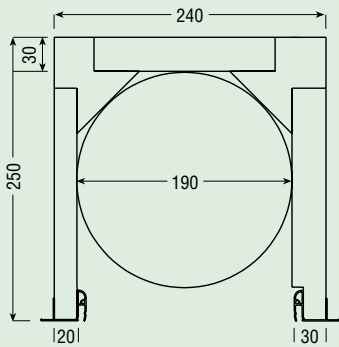


isoRapid®

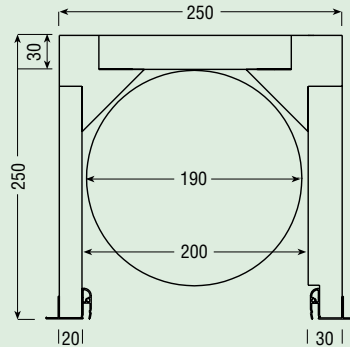
Typ isoRapid® NP

Rollladenkasten für Normal-Putz

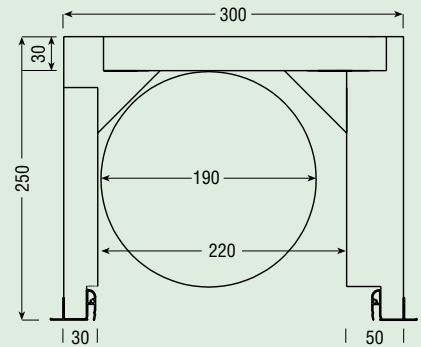
isoRapid® NP 24/25



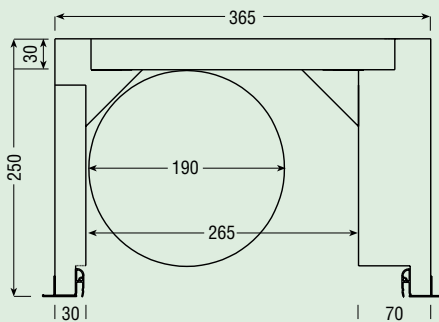
isoRapid® NP 25/25



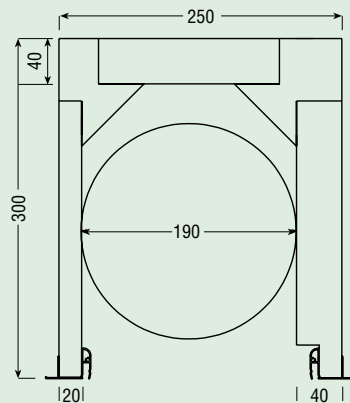
isoRapid® NP 30/25



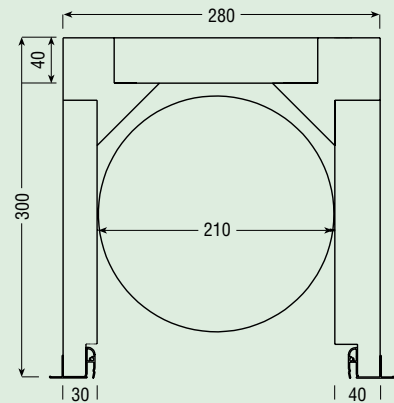
isoRapid® NP 36,5/25



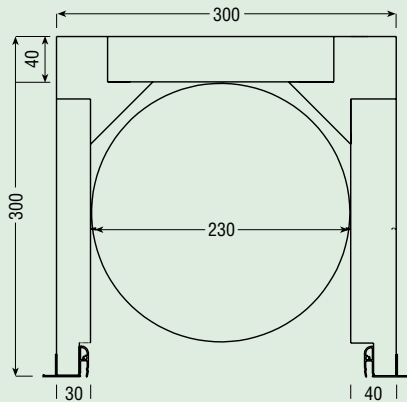
isoRapid® NP 25/30



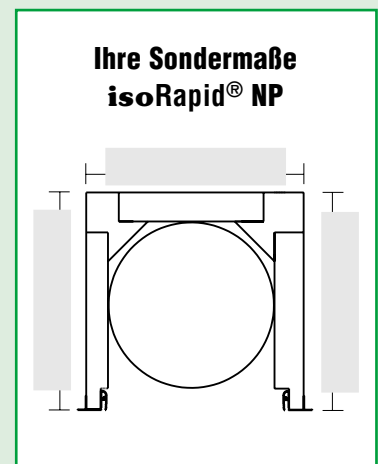
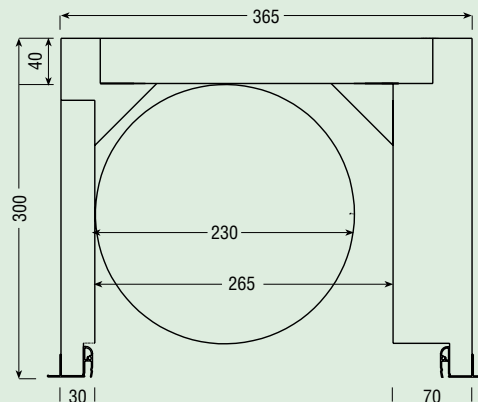
isoRapid® NP 28/30

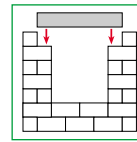


isoRapid® NP 30/30



isoRapid® NP 36,5/30

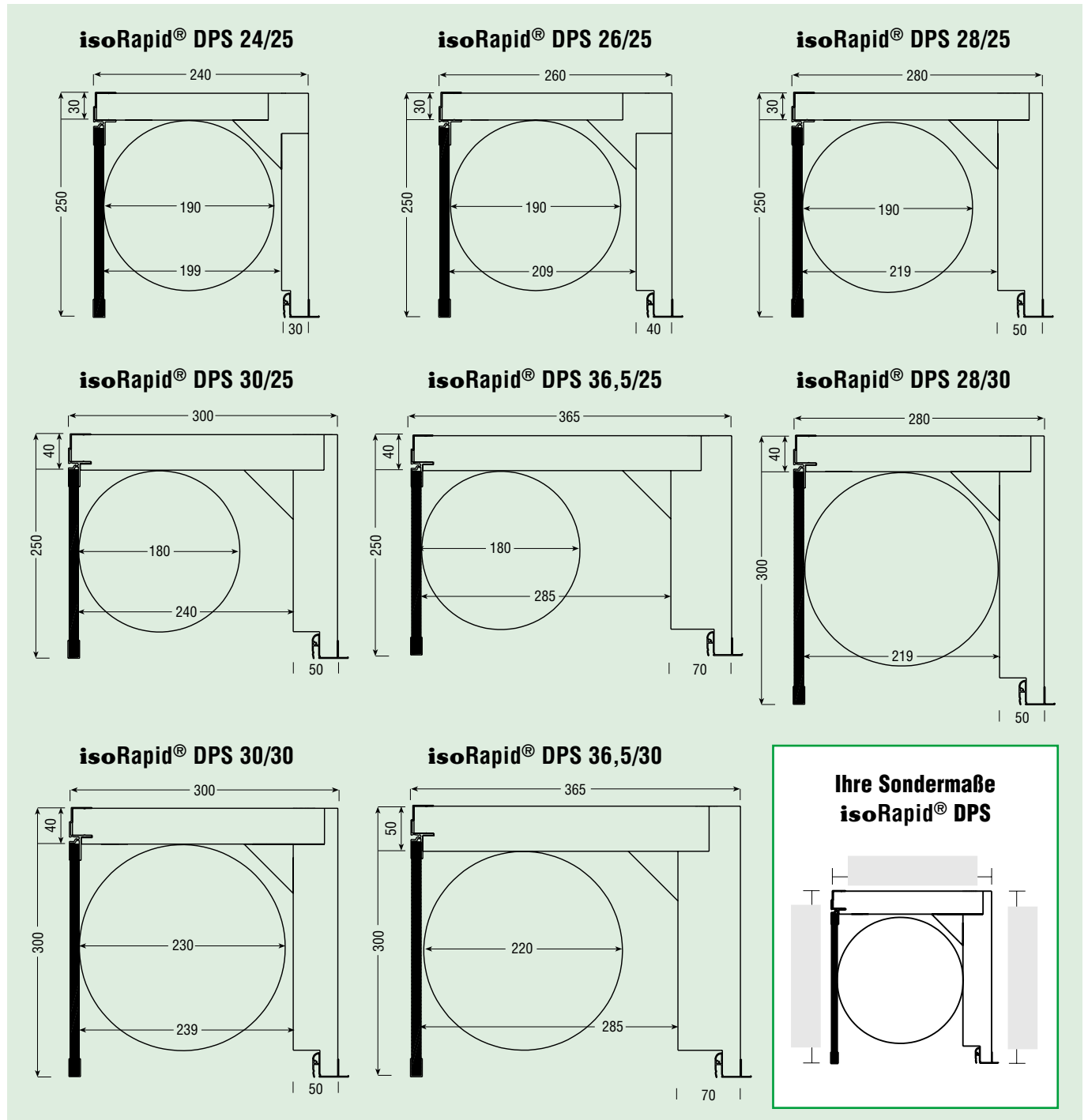




isoRapid®

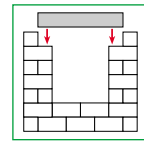
Typ isoRapid® DPS

Rollladenkasten für Dämm-Putz bzw. Vollwärmeschutzsysteme mit äußerer zementgeb. Spanplatte und U-Profil oder Alu-Abschlusschiene (60, 80, 100 mm)



Abschlussprofile für Typ isoRapid® DPS

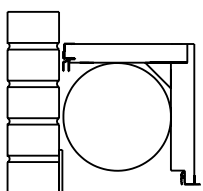
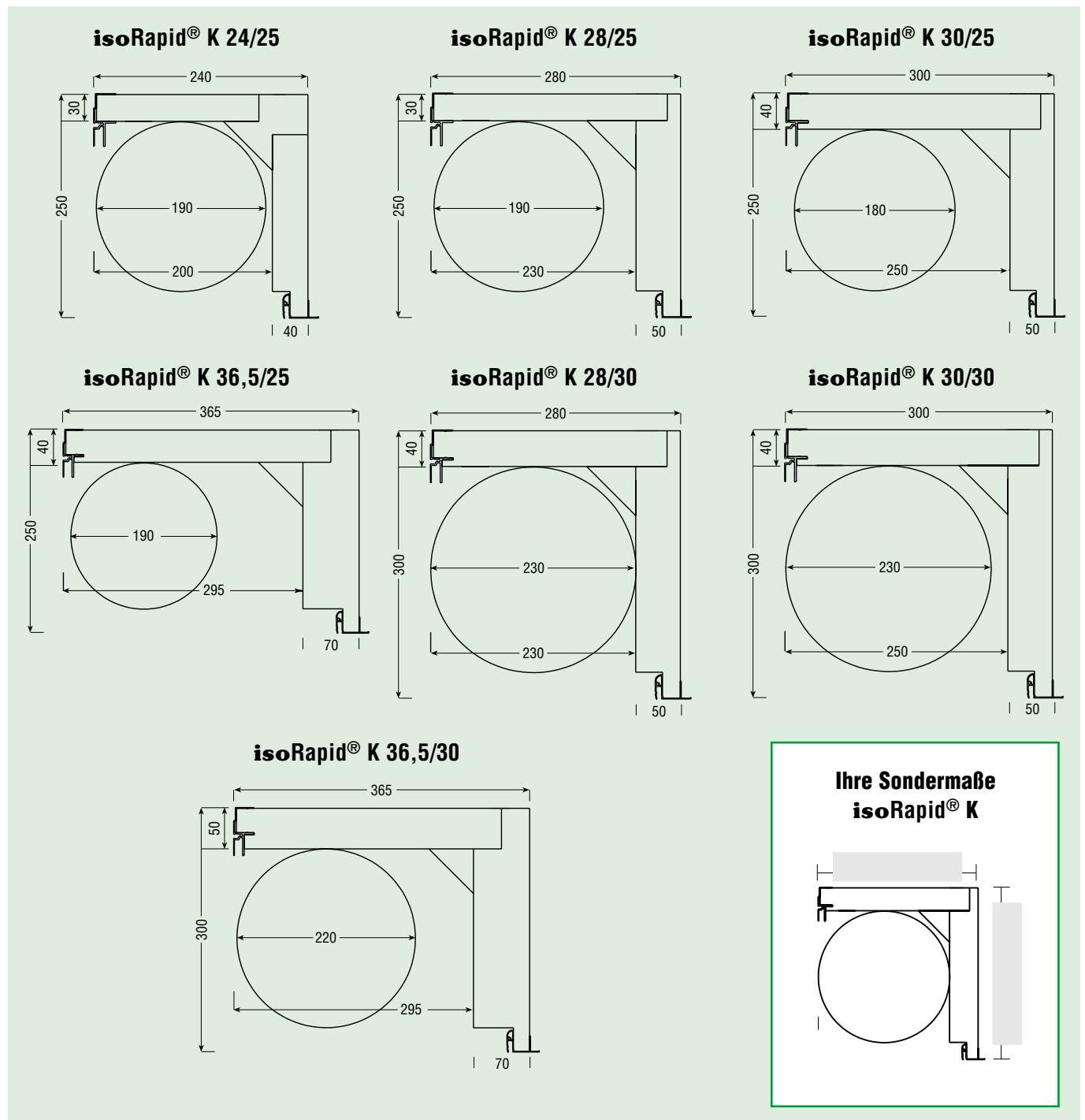
Außenschiene Profil U 10	10	Außenschiene Profil U 80	80	10
Außenschiene Profil U 60	60	Außenschiene Profil U 100	100	10



isoRapid®

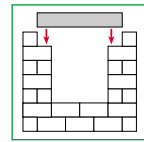
Typ isoRapid® K

Rollladenkasten für Klinkermauerwerk



- Hintermauerwerk
- + Wärmedämmung
- + Luftschicht

- = Breite des Rollladenkastens



isoRapid®

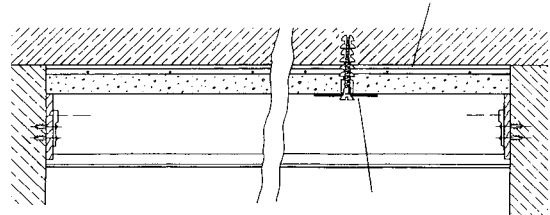
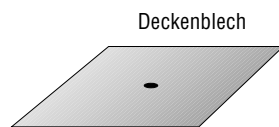
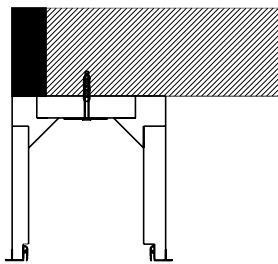
Einbau

- Wir empfehlen für den nachträglichen Einbau MHS-Deckenbleche zu verwenden.
Vorteil: Die Frischbetonlasten bei der Betonage gefährden nicht die Einbauqualität.
- Kastenaufleger je Seite 12,5 cm, d.h.
Kastenfertigungsmaß = lichtetes Rohbaumaß + 25 cm
Auflageraussparung = Kastenaufleger 12,5 cm + 1,5 cm Montagetoleranz

Einbauanleitung

Für den Maurer:

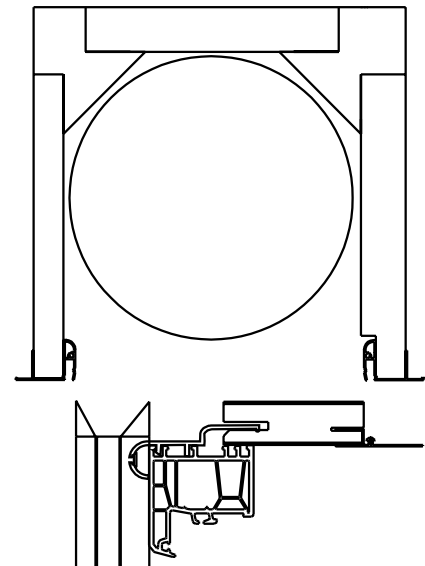
- Rollladenkasten auf ebener Unterlage vor Witterungseinflüssen geschützt lagern.
- Rollladenkasten waagrecht und fluchtgenau einbauen (dünnere Schürze außenseitig).
- Rollladenkastenbefestigung für nachträglichen Einbau – oder Einbau ohne Auflage.



- Bei der Befestigung mittels Deckenblech den Rollladenkasten im Abstand von 30–40 cm hochdübeln. Um einen dichten Abschluss zur Decke/Sturz zu erreichen, obere Fuge vor Verdübelung mit z.B. PUR-Montageschaum verfüllen.
- Stirnseitige Fuge mit Mörtel oder Montageschaum hinterfüllen und zusätzlich Kopfstücke mit zwei Dübeln Ø 8 mm befestigen
- Vor Einbau der Fenster/Türen – Rollladenwelle/Panzer einbauen.
- Gedämmten Verschlussdeckel mit Adapterprofil einbauen.

Für den Rollladentechniker:

- Bitte berücksichtigen Sie bei der Auswahl des Rollladenprofils den vorhandenen Rollraum des Rollladenkastens.
- Unterkante der Nut im Blendrahmen soll auf gleicher Höhe wie Unterkante Schiene sitzen.
- Gedämmten Verschlussdeckel RK-VD 3 mit Adapter einbauen.





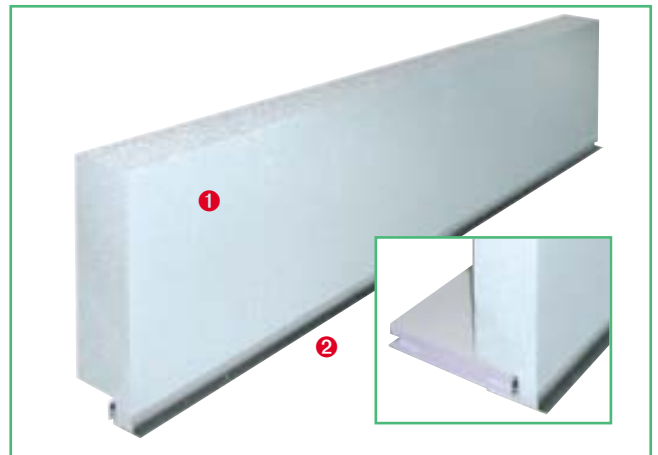
isoRapid®

isoRapid® Innenblenden

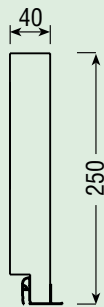
isoRapid® Innenblenden aus Polystyrol-Hartschaum EPS 250 ❶ mit eingearbeiteter Aluminium-Putzschiene ❷. Diese kann mit dem schraublosen Clipsadapter und Verschlussdeckel geliefert werden. Verschiedene Stärken von 40 – 70 mm sorgen für eine optimale Dämmung und können den örtlichen Gegebenheiten angepaßt werden. Sondergrößen sind selbstverständlich herstellbar.

Standardlänge: 2000 mm, 3000 mm

Konfektionierte Sonderlängen auf Wunsch lieferbar.



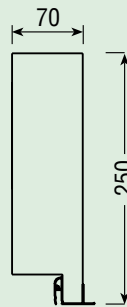
Typ IB 40/250



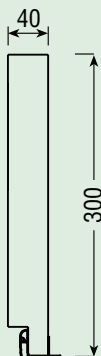
Typ IB 50/250



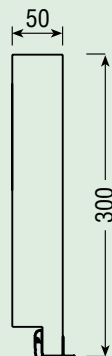
Typ IB 70/250



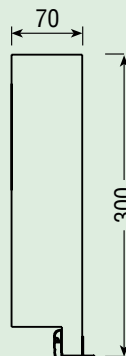
Typ IB 40/300



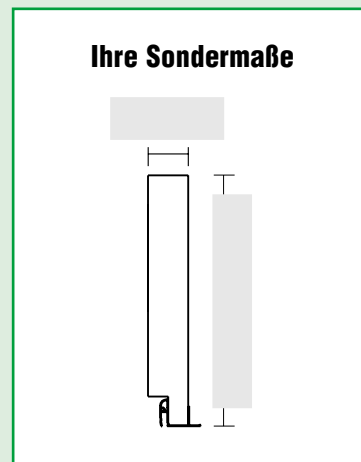
Typ IB 50/300



Typ IB 70/300

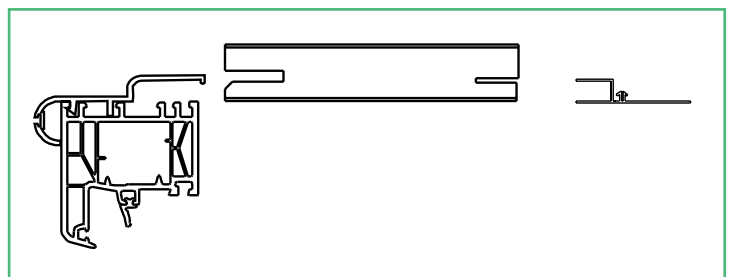


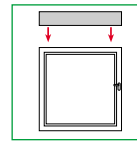
(Maße in mm)



Einbaubeispiel mit Fensteranschluss

Die Verschlussdeckel RK-VD3 werden in den Breiten von 8 – 40 cm geliefert. Diese können als konfektionierte Einzellänge oder in 450 cm Lagerlänge geliefert werden.





isoRapid®

Unser **isoRapid®** Rollladenkasten wird auch in der Ausstattungsvariante als **Aufsatzkasten** gefertigt.

Diese Ausstattungsvariante bedeutet, dass der Rollladenkasten **komplett mit Stahlwelle einschließlich Antrieb** (Gurt, Kurbel oder Motor), **Rollladenpanzer** (PVC oder Alu), **Verschlussdeckel mit Adapter, Befestigungsstiel und Befestigungsschuh** (für Montage auf dem Fenster) gefertigt wird.

Mit dieser Variante ergeben sich viele Vorteile für den Planer, denn zusammen mit dem Fenster wird der komplette Rollladenkasten mit allen Komponenten vom Fensterbauer eingesetzt.

Hierbei wird der Rollladenkasten passend zur Fensterausführung gewählt. Außerdem gibt es speziell für Hebeschiebetüren die neue Ausführung HS-WD (siehe Seite 15) mit dem Verschlussdeckel raumseitig. Selbstverständlich können Teilungen im Rollladenkasten für Tür/Fensterkombinationen oder sonstige Besonderheiten berücksichtigt werden.



PVC-Seitenteil mit montiertem Montageschuh und beiliegendem Befestigungsstiel



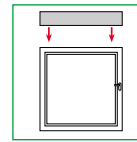
Korpus aus Polystyrol (EPS 250) mit Energie-Ecken



Integrierter Rollladenpanzer aus PVC oder Aluminium in verschiedenen Farben



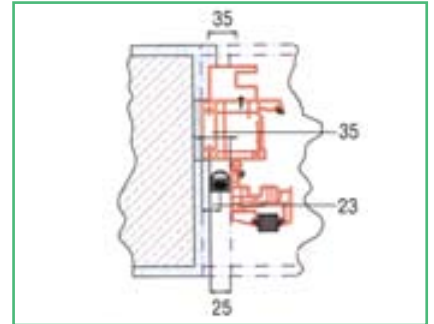
Fertig eingebauter **isoRapid®** Rollladenkasten



Antriebsarten mechanisch

Mini-Schwenkwickler

Der Antrieb erfolgt über ein 14 mm breites Gurtband. Der Gurtwickler wird als Aufschraubwickler bauseits auf dem Blendrahmen verschraubt. Ab 15 kg Panzergewicht wird automatisch ein Gurtzuggetriebe eingebaut, um die zulässigen Zugkräfte nicht zu übersteigen und den Bedienkomfort zu erhöhen!

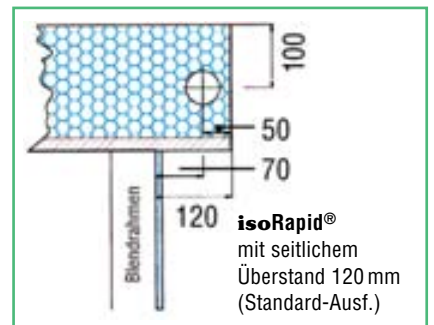
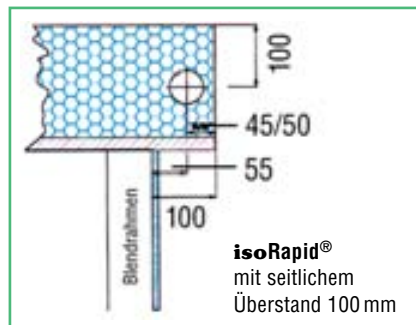


Für den Antrieb auf der Bandseite ist eine Blendrahmenverbreiterung erforderlich, damit eine 90° Fensteröffnung gewährleistet werden kann! Von Außenkante Rahmen bis Innenseite geöffneter Fensterflügel ist ein Maß von mind. 35 mm zu berücksichtigen! Sitz der Führungsschiene beachten!

Beim Gurtantrieb auf der Bandseite und Putzstärke > 10 mm bzw. Fliesen muss der Auflagebereich vergrößert werden. Hierbei Außenkante Rahmen-Fertigputz bzw. Fliese = X. Auflagemaß = X + 25 mm. Maß bei Bestellung angeben! Sitz der Führungsschiene beachten!

Seitlicher Überstand

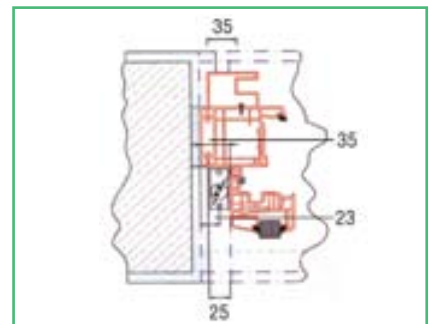
Der seitliche Überstand beträgt standardmäßig 12,0 cm. Hierbei ist der Einsatz des wärmedämmten Mauerkastens Typ ESM-Vario möglich und der gerade Lauf des Gurtes gewährleistet. Außerdem kann der Überstand von 100 mm oder ein Sonderüberstand vorgesehen werden.



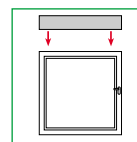
Der Antrieb erfolgt über ein 22 mm breites Gurtband und Einlass-Gurtwickler im Mauerwerk. Bei Panzerflächen > 3,80 m² setzen wir ein Gurtzuggetriebe ein.

Kurbelantrieb über Kegelradgetriebe und Kurbelstange.

Die Übersetzung wird abhängig vom Panzergewicht eingebaut. Wir verwenden die Übersetzung 2:1 bei einer Panzerfläche ≤ 3,20 m². Bis 4,20 m² ist die Übersetzung 3:1 sowie 4:1 bei Flächen ≤ 6,00 m². Serienmäßig werden Kurbelstangen (weiß) in der gestreckten Länge von 80, 100 oder 120 cm geliefert. Sonderfarben auf Wunsch erhältlich.



Für den Antrieb auf der Bandseite eine Rahmenverbreiterung wie bei dem Mini-Schwenkwickler oben beschrieben vorsehen.



Antriebsarten elektronisch

Somfy-Rohrmotor mit mechanischer Endlageneinstellung und auf Wunsch mit Motor-Stell-Fix „MSF“. Ohne zeitaufwendiges und mühsames Öffnen des Verlusdeckels werden die mechanischen Motoren mittels außenliegender Einstellung eingestellt bzw. nachjustiert. **Mindestkastenlänge 650 mm** (Bei Einsatz eines Kurzmotors ist die Mindestkastenlänge 560 mm).

Somfy Ilmo WT-Rohrmotor mit elektronischer und mechanischer Endlageneinstellung und Hinderniserkennung nach unten und oben. Der Motor erkennt die obere und untere Endlage automatisch durch Anschlag an der Kastenschiene bzw. Fensterbank oder Boden. Einfach anschließen und das System kümmert sich um den Rest. Keine Einstellungen erforderlich.

Mindestkastenlänge 750 mm (Bei Einsatz eines Kurzmotors ist die Mindestkastenlänge 500 mm).

Somfy Oximo RTS-Funk-Rohrmotor mit elektronischer und mechanischer Endlageneinstellung und Hinderniserkennung nach unten und oben. Der Motor hat die gleichen Eigenschaften wie der Oximo WT. Die Einstellung erfolgt hier aber durch Funk. **Mindestkastenlänge 750 mm**. Zusätzlich bieten wir Motoren mit Nothandkurbel an.



Zugkrafttabelle Einsteckantriebe für Rollläden

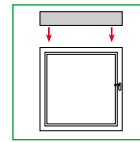
Baureihe	Mindestkastenlänge	Drehmoment	Drehzahl	bei Rollladenhöhe	bei Rollladenhöhe
Rohrmotor Somfy mit mechanischer Endlageneinstellung und Motor-Stell-Fix „MSF“ – für Welle SW 60					
Start	- 6/17	65 cm	6 Nm	17 U/min	15 kg
Ceres	- 10/17	65 cm	10 Nm	17 U/min	25 kg
Meteor	- 20/17	65 cm	20 Nm	17 U/min	50 kg
Apollo	- 30/17	65 cm	30 Nm	17 U/min	75 kg
Aries	- 04/14 kurz	50 cm	4 Nm	14 U/min	
Rohrmotor Somfy Ilmo WT mit elektronischer und mechanischer Endlageneinstellung – für Welle SW 60					
Ilmo WT	- 6/17	75 cm	6 Nm	17 U/min	14 kg
Ilmo WT	- 10/17	75 cm	10 Nm	17 U/min	24 kg
Ilmo WT	- 15/17	75 cm	15 Nm	17 U/min	36 kg
Ilmo WT	- 20/17	75 cm	20 Nm	17 U/min	48 kg
Ilmo WT	- 30/17	75 cm	30 Nm	17 U/min	71 kg
Ilmo WT	- 35/17	75 cm	35 Nm	17 U/min	81 kg
Ilmo WT	- 04/14 kurz	50 cm	4 Nm	14 U/min	11 kg
Rohrmotor Somfy Oximo RTS mit elektronischer und mechanischer Endlageneinstellung per Funk – für Welle SW 60					
Oximo RTS	- 6/17	75 cm	6 Nm	17 U/min	14 kg
Oximo RTS	- 10/17	75 cm	10 Nm	17 U/min	24 kg
Oximo RTS	- 20/17	75 cm	20 Nm	17 U/min	48 kg
Oximo RTS	- 30/17	75 cm	30 Nm	17 U/min	71 kg

Sicherheit, Komfort und Einbruchhemmung



Die Vorteile von automatischen Rollläden beschränken sich nicht auf Energieeinsparungen. Die Sicherheit von Haus und Wohnung wird durch hochwertige Rollläden in Verbindung mit elektronischen Antrieben und Steuerungen maßgeblich erhöht. Starre Wellenverbinder aus glasfaserverstärktem Kunststoff verbessern die einbruchhemmende Wirkung von Rollläden erheblich. Sie verbinden den Rollladenpanzer fest mit der Welle.

Bei Verwendung unserer elektronisch einstellbaren Motoren der Baureihe Ilmo WT werden grundsätzlich feste Wellenverbindungen eingebaut.



Rollladenpanzer

Rollladenpanzer sind als stabiler Kunststoff-Panzer sowie als langlebiger Aluminium-Panzer erhältlich. Lieferbar sind alle marktüblichen Profilgrößen und alle gängigen Standardfarben sowie viele Sonderfarben auf Anfrage. Unser Endstab wird serienmäßig in Aluminium EV1 geliefert. Unser PVC-Rollladenpanzer ist serienmäßig für Windschutzklasse 1 ausgelegt.

Kunststoff (PVC)

– Standard –

Profil-Nr.

14/52	11/46	8/37
MBE 45 beige	MBR 45 beige	MPI 45 beige
MBE 46 weiß	MBR 46 weiß	MPI 46 weiß
MBE 47 grau	MBR 47 grau	MPI 47 grau

– Sonderfarben –

Profil-Nr.

14/52	11/46	8/37
MBE 412 altweiß	– auf Anfrage –	MPI 412 altweiß
MBE 415 elfenbein		MPI 415 elfenbein
MBE 408 holz hell		MPI 408 holz hell
MBE 411 holz dunkel*		MPI 411 holz dunkel*
MBE 409 holz rot		MPI 409 holz rot
MBE 422 braun		MPI 422 braun

* für diese Farben übernimmt der Hersteller keine Gewähr.

Aluminium (ausgeschäumt)

– Standard –

Profil-Nr.

14/52	8/37
MEU 245 beige	MAP 245 beige
MEU 246 weiß	MAP 246 weiß
MEU 247 grau	MAP 247 grau

– Sonderfarben –

Profil-Nr.

14/52	8/37
MEU 9 goldenoak	MAP 9 goldenoak
MEU 11 silber	MAP 11 silber
MEU 202 grau weiß	MAP 202 grau weiß
MEU 205 moosgrün	MAP 205 moosgrün
MEU 215 hell elfenbein	MAP 215 hell elfenbein
MEU 213 creme weiß	MAP 213 creme weiß
MEU 216 anthrazit grau	MAP 216 anthrazit grau
MEU 222 grau braun	MAP 222 grau braun

Rollladenprofile

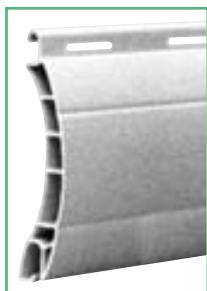
Profil Typ MBE, Kunststoff

Technische Daten

Deckbreite	52 mm	125 cm
Nennstärke	14 mm	150 cm
Stabzahl/m	19,2 Stab	175 cm
Max. Rollladenbreite	ca. 3 m	200 cm
Max. Rollladenfläche	ca. 4,3 m ²	225 cm
Gewicht	ca. 4 kg/m ²	250 cm
		300 cm

Walze Ø 60 mm

14,0 cm
15,3 cm
16,2 cm
17,0 cm
17,8 cm
18,8 cm
20,0 cm



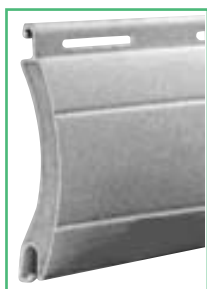
Profil Typ MEU, Aluminium

Technische Daten

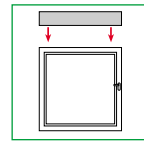
Deckbreite	52 mm	125 cm
Nennstärke	13,8 mm	150 cm
Stabzahl/m	19,2 Stab	175 cm
Max. Rollladenbreite	ca. 4 m	200 cm
Max. Rollladenfläche	ca. 6 m ²	225 cm
Gewicht	ca. 4,2 kg/m ²	250 cm
		300 cm

Walze Ø 60 mm

13,9 cm
15,1 cm
15,9 cm
16,8 cm
17,5 cm
18,5 cm
20,2 cm

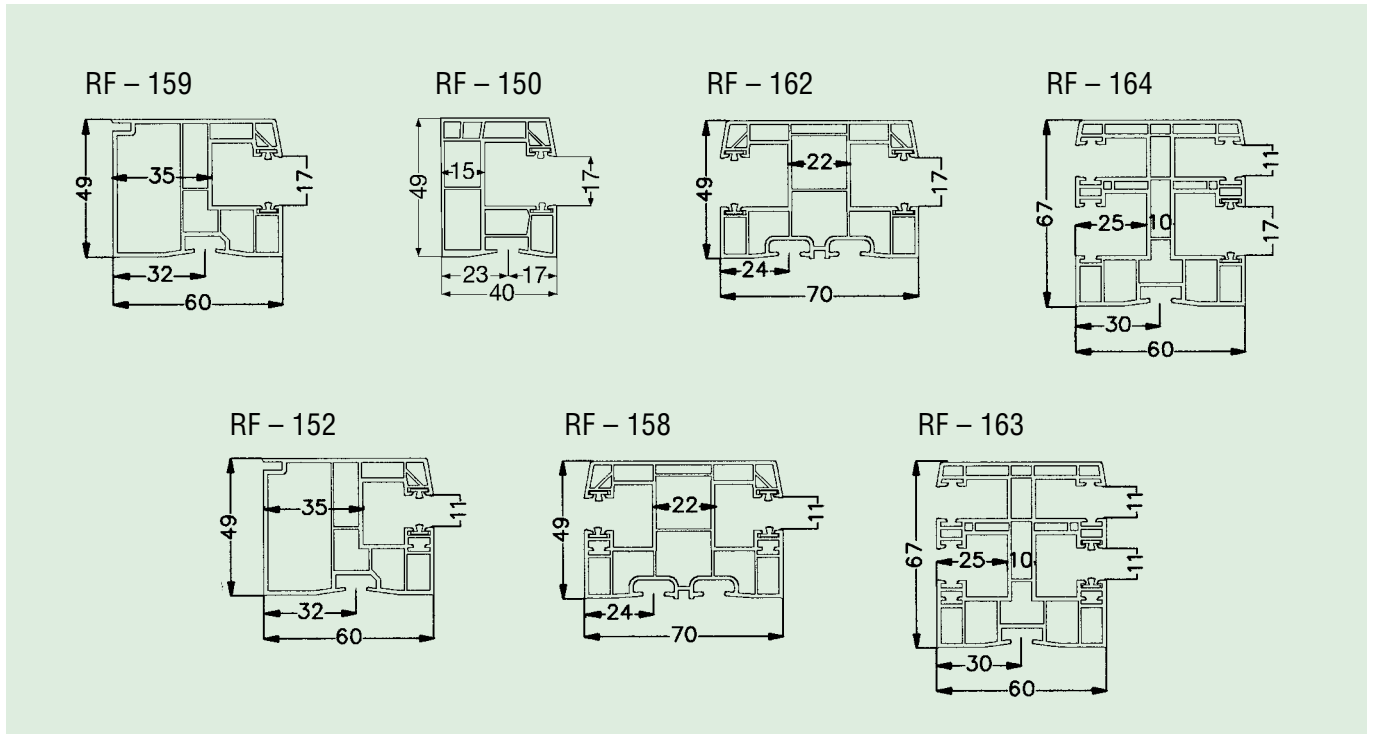


Alle Angaben sind als Richtwerte zu verstehen. Die effektiven Panzerhöhen, in Verbindung mit dem Kastentyp, können je nach Panzerhersteller und benötigter Panzeraufhängung bzw. Antriebsart variieren! Bei Höhen im Grenzbereich fragen Sie bitte unsere technische Abteilung! Panzerfarben und Profilgrößen gemäß Farbpalette bzw. nach Rücksprache.

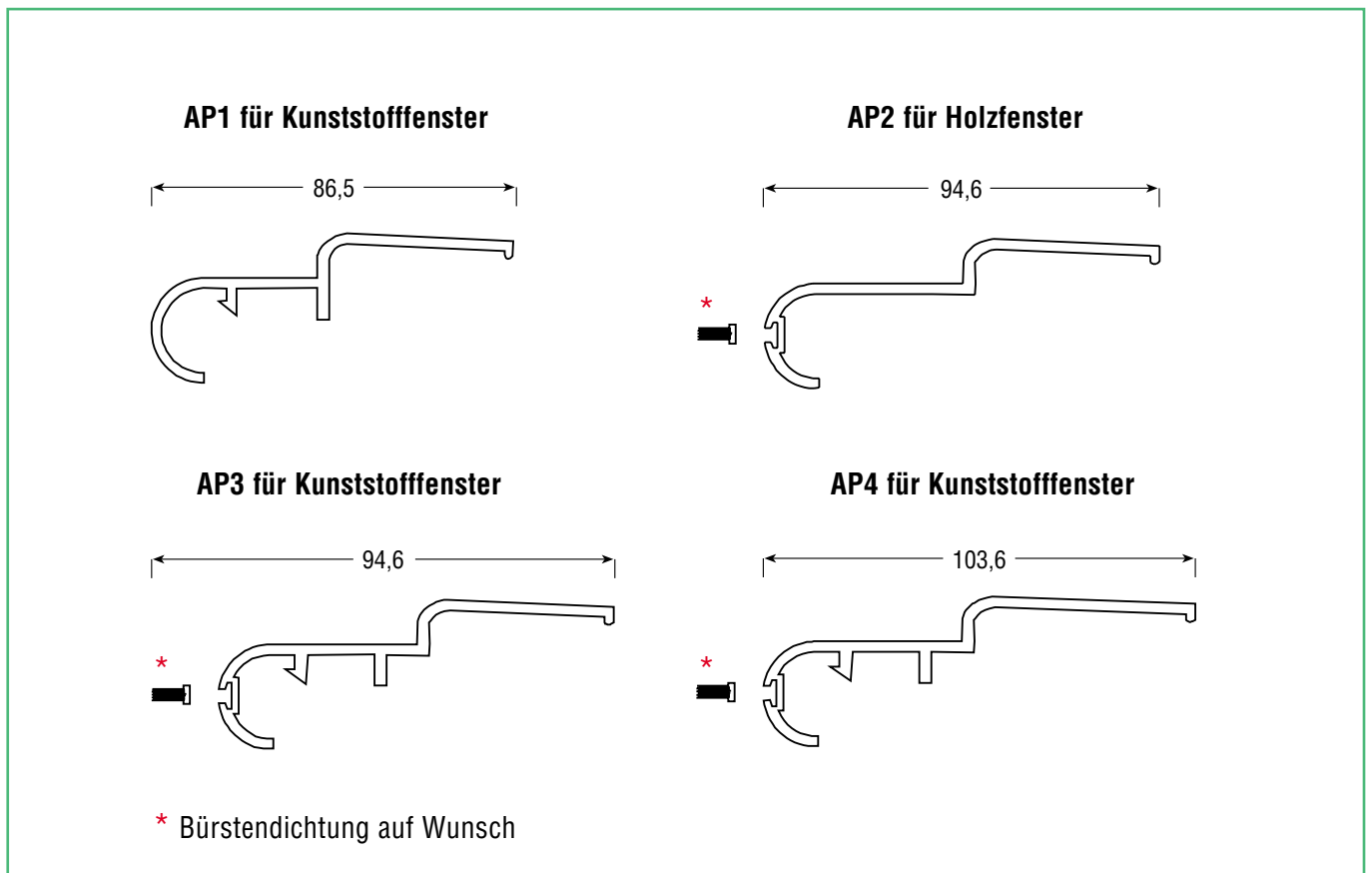


isoRapid®

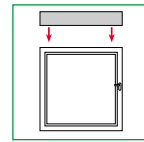
Rolladenführung (Kunststoff, weiß)



Abrollprofil (Kunststoff, weiß)

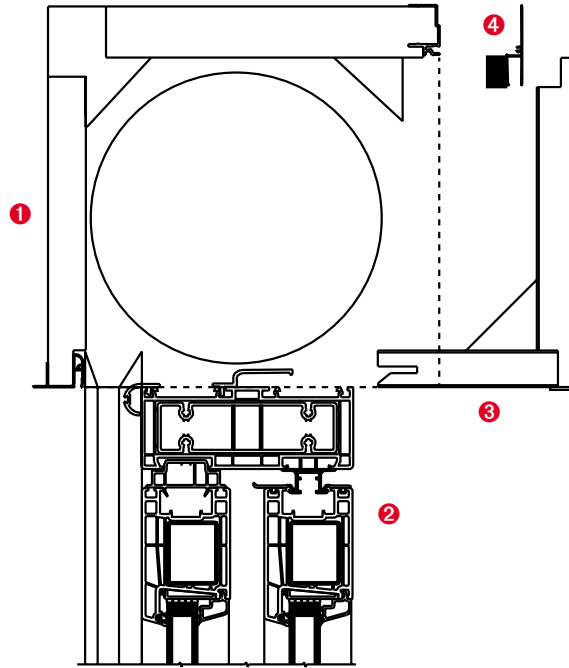


isoRapid®

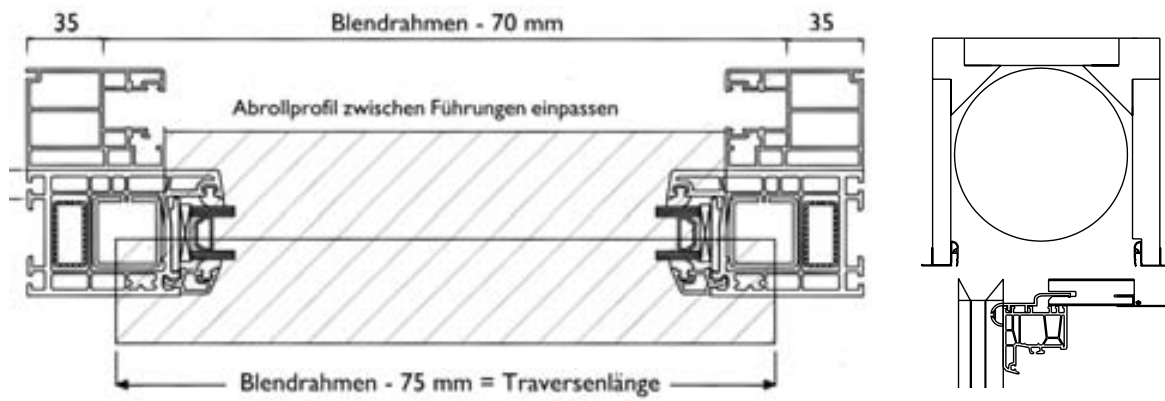


isoRapid® Ausführung HS-WD

- ① Rollladenkasten
- ② für Hebe-Schiebetür
- ③ mit Winkel-Deckel
- ④ und Adapter

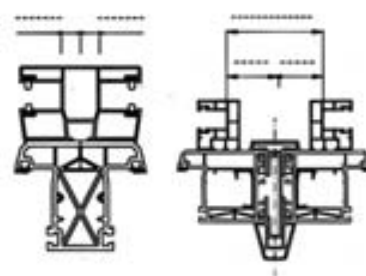
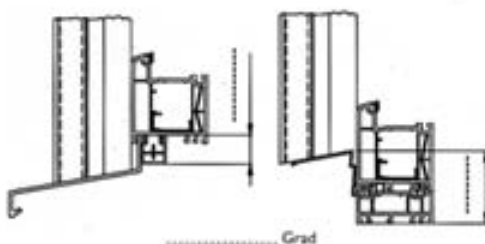


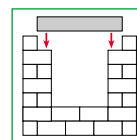
Detailmaße (Maß zwischen Blendrahmenaußenkante und Nutgrund der Führungsschiene muss unbedingt 35 mm sein!)



Fensterbankanschluss

bei geteilten Elementen

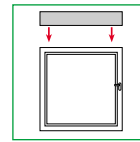




Ausschreibungstext

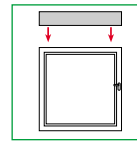
Pos	Menge Stck.	Beschreibung	Preis/ Stück	Gesamt-Preis
		MHS Rollladenkasten Typ isoRapid® Korpus aus Polystyrol-Hartschaum EPS 250 mit Energie-Ecken, Aluminium Abschlusschiene innen und außen (Putzkante 11mm), mit gedämmten Holzseitenteilen einschl. Auflagebrett, sowie montierter Bügelschraube für Aufnahme der Lagerhalter, für eine Systemauflage von 12,5cm je Seite in der Ausstattungsvariante A gemäß EnEV 2009 liefern und nach den Einbauvorschriften des Herstellers fachgerecht einbauen.		
		Typ isoRapid® NP 30/30 für Putzmauerwerk Format 30 x 30 cm		
		Wie vor beschrieben, jedoch Typ isoRapid® NP 36,5/30 für Putzmauerwerk Format 36,5 x 30 cm		
		Wie vor beschrieben, jedoch Typ isoRapid® NP Sondermaß für Putzmauerwerk Format		
		MHS Rollladenkasten Typ isoRapid® Korpus aus Polystyrol-Hartschaum EPS 250 mit Energie-Ecken, Aluminium Abschlusschiene innen (Putzkante 11mm), mit äußerer zementgebundener Spanplatte und Abschlusschiene als U-Profil, mit gedämmten Holzseitenteilen einschl. Auflagebrett, sowie montierter Bügelschraube für Aufnahme der Lagerhalter, für eine Systemauflage von 12,5 cm je Seite in der Ausstattungsvariante A gemäß EnEV 2009 liefern und nach den Einbauvorschriften des Herstellers fachgerecht einbauen.		
		Typ isoRapid® DPS 24/25 für Mauerwerk mit Vollwärmeschutzfassade Format 24 x 25 cm		
		Wie vor beschrieben, jedoch Typ isoRapid® DPS 26/25 für Mauerwerk mit Vollwärmeschutzfassade Format 26 x 25 cm		
		Wie vor beschrieben, jedoch Typ isoRapid® DPS 28/25 für Mauerwerk mit Vollwärmeschutzfassade Format 28 x 25 cm		
		Wie vor beschrieben, jedoch Typ isoRapid® DPS 28/30 für Mauerwerk mit Vollwärmeschutzfassade Format 28 x 30 cm		
		Wie vor beschrieben, jedoch Typ isoRapid® Sondermaß für Mauerwerk mit Vollwärmeschutzfassade Format.		
		MHS Rollladenkasten isoRapid® Korpus aus Polystyrol-Hartschaum EPS 250 mit Energie-Ecken, Aluminium Abschlusschiene innen (Putzkante 11mm), außen offen für 2 schaliges Mauerwerk, mit gedämmten Holzseitenteilen einschl. Auflagebrett, sowie montierter Bügelschraube für Aufnahme der Lagerhalter, für eine Systemauflage von 12,5 cm je Seite in der Ausstattungsvariante A gemäß EnEV 2009 liefern und nach den Einbauvorschriften des Herstellers fachgerecht einbauen.		
		Typ isoRapid® K 28/25 für Klinkermauerwerk Format 28 x 25 cm		
		Wie vor beschrieben, jedoch Typ isoRapid® K 28/30 für Klinkermauerwerk Format 28 x 30 cm		
		Wie vor beschrieben, jedoch Typ isoRapid® K 30/30 für Klinkermauerwerk Format 30 x 30 cm		
		Wie vor beschrieben, jedoch Typ isoRapid® K 36,5/30 für Klinkermauerwerk Format 36,5 x 30 cm		
		Wie vor beschrieben, jedoch Typ isoRapid® K Sondermaß für Klinkermauerwerk Format		
		MHS Verschlussdeckel Typ RK-VD3 in der Breite von _____ cm als Dreischichtplatte 29 mm mit PVC-Deckschicht 1,5mm oben und unten sowie Kernschicht aus XPS-D für die vorhandenen Rollladenkästen Typ isoRapid® liefern und nach Werksvorschrift einbauen.		
		Adapter aus PVC weiß, 6,5 cm breit ohne Schaumstoff liefern und in Verbindung mit dem Verschlussdeckel montieren.		
		Laibungsprofil , 40 mm breit, mit Adapter und Klipsprofil – in einer Breite von _____ * cm liefern und als seitlichen Putzanschluss montieren. *bitte Deckelbreite eintragen		
		Zulage für werksseitig montiertem Gurtdurchlass Typ ESM		
		Zulage für Stahlwelle , normal einschl. Zubehörteile		
		Zulage für Stahlwelle , verstärkt, einschl. Zubehörteile		
		Zulage für Änderung der Schienenbreite		
		Zulage für Zwischenlager (bei geteilter Welle, Tür-Fenster-Kombination)		
		Zulage für Übersetzungsgetriebe		
		Zulage für Deckenbleche (bei nachträglicher Montage)		
		Zulage für Eckrollladenkasten fertig montiert (1 x 45 / 90 Grad)		
		Zulage für Eckrollladenkasten fertig montiert (2 x 45 Grad)		
		Kunststoff-Mauerkasten Größe K6 liefern und im Bereich der Fenster einbauen		
		Kunststoff-Mauerkasten Größe K12 liefern und im Bereich der Türen einbauen		
		Mauerkasten aus Polystyrolhartschaum als Formteil Typ ESM Vario (12 lfdm Gurt)		

isoRapid®



Ausschreibungstext

Pos	Menge Stck.	Beschreibung	Preis/ Stück	Gesamt-Preis
		<p>MHS Rollladenkasten Typ isoRapid® Korpus aus Polystyrol-Hartschaum EPS 250 mit Energie-Ecken, Abschluss-Schiene aus Aluminium (Putzkante 11mm) an der Kastenseite inne mit kompletter Stahlwelle sowie Verschlussdeckel Typ RK-VD3 und Adapterprofil</p> <p>Kasten-Typ <input type="checkbox"/> Putzmauerwerk <input type="checkbox"/> Klinkermauerwerk <input type="checkbox"/> Mauerwerk mit WDVS-System</p> <p>Kastenformat: _____ cm Breite, _____ cm Höhe</p> <p>Bedienung: <input type="checkbox"/> Minigurt mit Aufschraubwickler <input type="checkbox"/> Maxigurt mit Kastenüberstand 120 mm <input type="checkbox"/> Kurbelantrieb mit Kurbelstange weiß</p> <p>Motorbedienung: <input type="checkbox"/> mechanischer Somfy-Motor mit Motorstellfix (MSF) (für Einstellung von außen) <input type="checkbox"/> elektronischer Somfy-Motor <input type="checkbox"/> Funkmotor Somfy</p> <p>Rollladenpanzer: <input type="checkbox"/> Kunststoff (PVC) Maxiprofil 14/52 <input type="checkbox"/> Kunststoff (PVC) Miniprofil 8/37 <input type="checkbox"/> Aluminium (ausgeschäumt) Maxiprofil 14/52 <input type="checkbox"/> Aluminium (ausgeschäumt) Miniprofil 8/37</p> <p>Rollladenpanzerfarbe: <input type="checkbox"/> grau <input type="checkbox"/> weiß <input type="checkbox"/> beige <input type="checkbox"/> Sonderfarbe</p> <p>Endstabfarben <input type="checkbox"/> EV1 (silber) <input type="checkbox"/> _____ (Farbe angeben)</p>		
		<p>Befestigungssystem (passend zum Fenstersystem _____ am Kasten vormontiert für nachfolgende Fenstergrößen Breite x Höhe als Aufsatzkasten liefern und nach Werksvorschriften gemeinsam mit den Fenstern montieren)</p> <p>Fensterbreite Fensterhöhe</p> <p>_____ x _____</p> <p>_____ x _____</p> <p>_____ x _____</p> <p>_____ x _____</p> <p>_____ x _____</p> <p>_____ x _____</p>		
		Aufpreis für Kastenausführung WDVS		
		Aufpreis für Kastenüberstand		
		Aufpreis für Gurtzuggetriebe		
		Aufpreis für Kastenausführung HS-WD		
		Mehrpreis Kurbelbedienung		
		Mehrpreis Motorbedienung		
		Mehrpreis Kastenteilung		
		Mehrpreis Welleunterstützendes Mittellager		



isoRapid® Einbauanleitung

Kastenmontage auf dem Fenster



Die an der Innenschiene des Kastens geschraubten Befestigungsstiele lösen.



Befestigungsstiel mit den Widerhaken zur Innenseite in den am Kopfstück montierten Montageschuh einschieben.



Adapterprofil mit Verschlussdeckel aus der Clipschiene lösen und herausnehmen.



Montierten Befestigungsstiel mit dem Rollladenkasten in die vorhandene Nut des Blendrahmens einschieben.



Den Rollladenkasten parallel zum Fenster auflegen und verschrauben.



Verschlussdeckel in die Traverse auf dem Fenster schieben und Adapterprofil wieder in die Clipschiene drücken.

Kastenmontage im Mauerwerk



Als äußere Montagehilfe eine Dachlatte auf der Wand befestigen.
Das komplette Element ausrichten und gemäß den Richtlinien montieren.



Das vorhandene Lochband bei den Kästen ab 150cm Länge nach oben am Sturz befestigen.

Hinweis: Motorantrieb

Bei Motorbedienung mit mechanischer oder elektronischer Endlagenabschaltung sind unsere Motoren werkseitig voreingestellt und auf Funktion geprüft. Die Feineinstellung erfolgt durch den Fachbetrieb bei der Fenstermontage bzw. nach Inbetriebnahme.

Ihr Fachhändler:



Behr GmbH & Co. Fenster und Bauelemente KG

Schachtstraße 9 · 59379 Selm

Tel. : 0 25 92/937-0 · Fax. : 0 25 92/937-30

www.behr-fenster.de · info@behr-fenster.de



MHS BAUNORMTEILE GMBH & CO. KG

58710 MENDEN-LENDRINGSSEN · BIEBERKAMP 67-73

TEL. (0 23 73) 98 83-0 · FAX (0 23 73) 98 83-19

Internet: www.mhs.de · E-Mail: info@mhs.de